

SAPPHIRE H3

Dati tecnici



Il valore dei pesi a vuoto in rosso è approssimativo

	H3 3500kg. 405x200	H3 3500kg. 455x200	H3 3500kg. 505x200	H3 3500kg. 505x220	H3 3500kg. 605x240
Dimensioni / Pesì	alt 180	alt 210	alt 210	alt 210	alt 210
Portata massima lorda	3500	3500	3500	3500	3500
Peso a vuoto	1021	1124	1240	1259	1479
Capacità di carico	2479	2376	2260	2241	2021
Altezza 150 cm.	- 41	-	-	-	-
Altezza 180 cm.	-	- 44	- 47	- 49	- 59
Altezza 210 cm.	+ 41	-	-	-	-
Altezza 230 cm.	-	+ 30	+ 34	+ 36	+ 42
Altezza 250 cm.	-	+ 60	+ 68	+ 72	+ 84
Rampa di carico anzichè 2 portelloni post.	+ 42	+ 49	+ 49	+ 53	+ 58
Lunghezza interna [A]	401	449	499	499	599
Larghezza interna [B]	196	194	194	214	234
Lunghezza del timone [C]	150	150	150	150	150
Lunghezza totale [D]	563	613	663	663	763
Larghezza totale [E]	204	204	204	224	244
Altezza totale [F]	263	293	293	293	293
Altezza piano di carico [G]	78	78	78	78	78
Altezza piano di carico con pneum.195/50R13 [G]	65	65	65	65	65
Altezza piano di carico con pneum.185/70R13C [G]	75	75	75	75	75
Altezza giunto di accoppiamento [H]	48	48	48	48	48
Larghezza utile portellone posteriore [I]	188	188	188	208	228
Lunghezza utile portellone posteriore [J]	180	210	210	210	210
Larghezza utile porta pedonale [K]	68	68	68	68	68
Dimensione pneumatici	185R14C	185R14C	185R14C	185R14C	185R14C
N. punti ancoraggio carico integrati sui lati	8	12	12	12	12

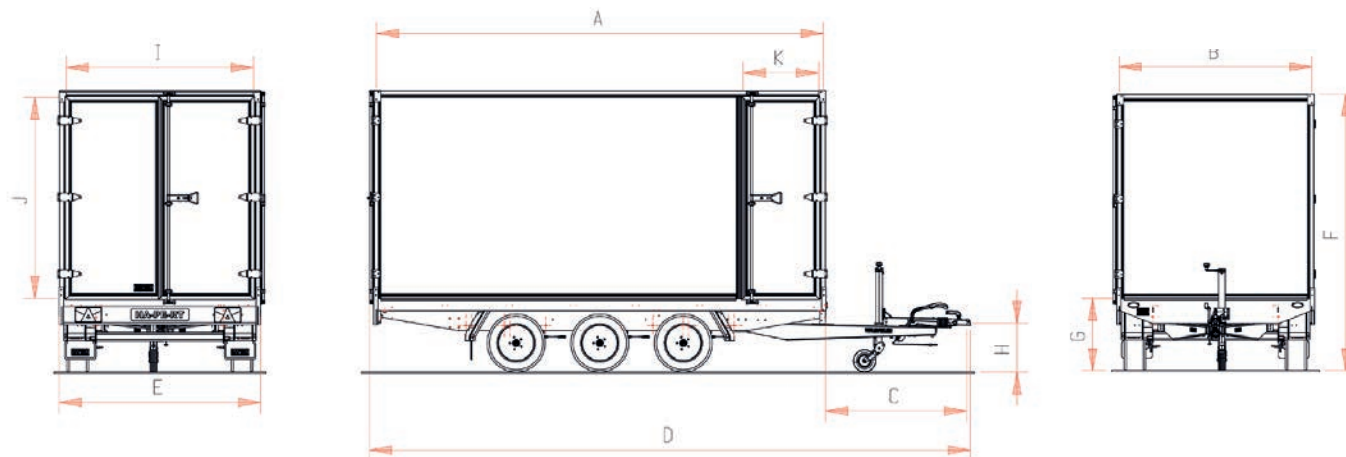
Accessori

Timone regolabile in altezza 2700 kg. + 65 kg.

Timone regolabile in altezza 3500 kg. + 100 kg.

Dimensioni in cm, pesi in kg.

Specifiche soggette a variazioni



Classi Portate Disponibili	con freni	1800 kg	2000 kg	2400 kg	2700 kg	3000 kg	3490 kg	3500 kg
----------------------------	-----------	---------	---------	---------	---------	---------	---------	---------