

SAPPHIRE H2

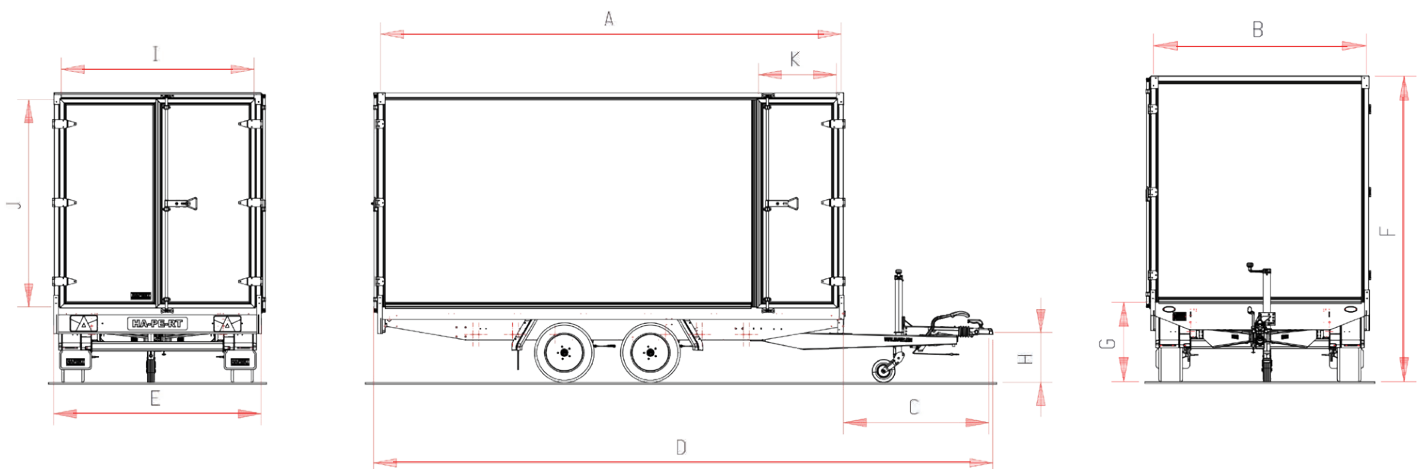
Dati tecnici

Da 280 x 160 a 335 x 200 cm



Dimensioni / Pesì	H2 2000kg.	H2 2000kg.	H2 2000kg.	H2 2700kg.	H2 2700kg.	H2 2700kg.
	280x160 alt 180	305x160 alt 180	305x180 alt 180	335x160 alt 180	335x180 alt 180	335x200 alt 180
Portata massima lorda	2000	2000	2000	2700	2700	2700
Peso a vuoto	632	650	669	711	744	784
Capacità di carico	1368	1350	1331	1989	1956	1916
Classe portata 2700kg - peso a vuoto:	+ 30	+ 30	+ 30	-	-	-
Classe portata 3000kg - peso a vuoto:	+ 42	+ 42	+ 42	+ 12	+ 12	+ 12
Classe portata 3500kg - peso a vuoto:	+ 77	+ 77	+ 77	+ 47	+ 47	+ 47
Altezza 150 cm.	- 27	- 29	- 31	- 33	- 35	- 37
Altezza 180 cm.	-	-	-	-	-	-
Altezza 210 cm.	+ 27	+ 29	+ 31	+ 33	+ 35	+ 37
Altezza 230 cm.	-	-	-	-	-	-
Altezza 250 cm.	-	-	-	-	-	-
Rampa di carico anzichè 2 portelloni post.	+ 32	+ 32	+ 36	+ 32	+ 36	+ 42
Lunghezza interna [A]	276	301	301	331	331	331
Larghezza interna [B]	156	156	176	156	176	196
Lunghezza del timone [C]	126	126	126	126	126	150
Lunghezza totale [D]	414	439	439	469	469	493
Larghezza totale [E]	164	164	184	164	184	204
Altezza totale [F]	258	258	258	261	261	261
Altezza piano di carico [G]	73	73	73	76	76	76
Altezza piano di carico con pneum.195/50R13 [G]	64	64	64	64	64	64
Altezza piano di carico con pneum.185/70R13C [G]	73	73	73	73	73	73
Altezza giunto di accoppiamento [H]	44	44	44	46	46	46
Larghezza utile portellone posteriore [I]	148	148	168	148	168	188
Altezza utile portellone posteriore [J]	180	180	180	180	180	180
Larghezza utile porta pedonale [K]	68	68	68	68	68	68
Dimensione pneumatici	185/70R13	185/70R13	185/70R13	185R14C	185R14C	185R14C
N. punti ancoraggio carico integrati sui lati	6	6	6	6	6	6

Dimensioni in cm, pesi in kg.
Specifiche soggette a variazioni



Classi Portate Disponibili	con freni	1000 kg	1200 kg	1300 kg	1500 kg	1600 kg	1800 kg	2000 kg
		2400 kg	2700 kg	3000 kg	3490 kg	3500 kg		