

# SAPPHIRE H1

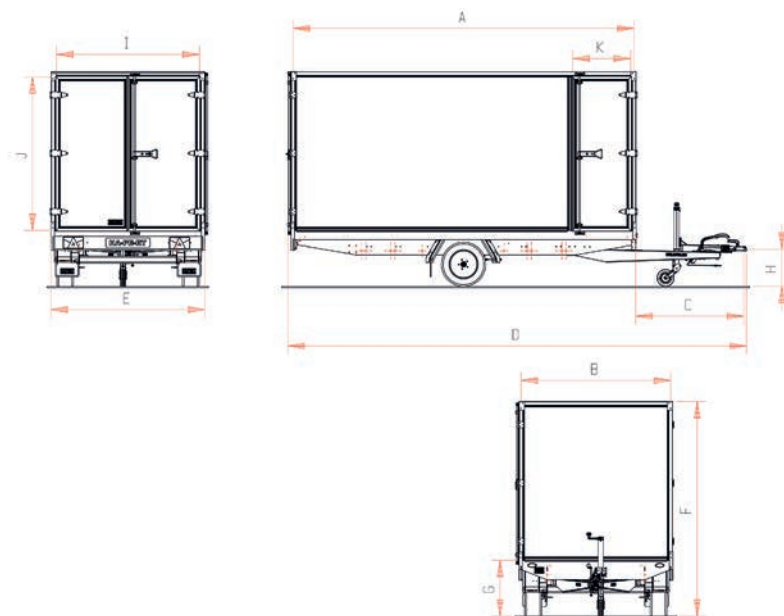
## Dati tecnici



Da 260 x 160 a 335 x 160 cm

	H1 1350kg. 280x160	H1 1350kg. 305x160	H1 1350kg. 305x180	H1 1350kg. 335x160
<b>Dimensioni / Pesì</b>	alt 180	alt 180	alt 180	alt 180
Portata massima lorda	1350	1350	1350	1350
Peso a vuoto	574	590	605	615
Capacità di carico	776	760	745	735
Classe portata 1500 kg - peso a vuoto	+ 5	+ 5	+ 5	+ 5
Classe portata 1800 kg - peso a vuoto	+ 20	+ 20	+ 20	+ 20
Altezza 150 cm	- 27	- 29	- 31	- 33
Altezza 210 cm	+ 27	+ 29	+ 31	+ 33
Rampa di carico anziché portellone post.	+ 32	+ 32	+ 36	+ 32
Lunghezza interna [A]	276	301	301	331
Larghezza interna [B]	156	156	176	156
Lunghezza del timone [C]	126	126	126	126
Lunghezza totale [D]	414	439	439	469
Larghezza totale [E]	164	164	184	164
Altezza totale [F]	261	261	261	261
Altezza piano di carico [G]	76	76	76	76
Altezza piano di carico con pneum.195/50R13 [G]	64	64	64	64
Altezza piano di carico con pneum.195/55R10 [G]	73	73	73	73
Altezza giunto di accoppiamento [H]	43	43	43	43
Larghezza utile portellone posteriore [I]	148	148	168	148
Lunghezza utile portellone posteriore [J]	180	180	180	180
Larghezza utile porta pedonale [K]	68	68	68	68
Dimensione pneumatici	185R14C	185R14C	185R14C	185R14C
N. punti ancoraggio carico integrati sui lati	6	6	6	6

**Classi Portate Disponibili** con freni 900 kg 1000 kg 1200 kg 1350 kg 1500 kg 1800 kg



Dimensioni in cm, pesi in kg.  
Specifiche soggette a variazioni