

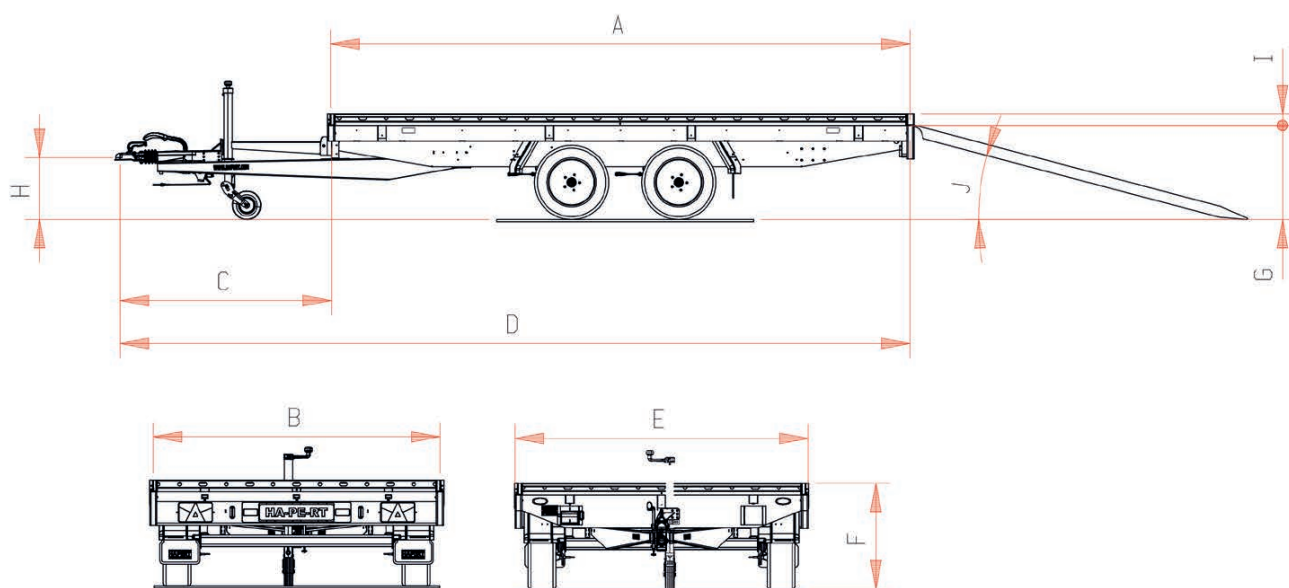
INDIGO HF-2

Dati tecnici

	HF2 2700kg. 405x201	HF2 2700kg. 455x201	HF2 2700kg. 505x201	HF2 2700kg. 505x221
Dimensioni / Pesì				
Portata massima lorda	2700	2700	2700	2700
Peso a vuoto	683	732	787	847
Capacità di carico	2017	1968	1913	1853
Classe portata 3000 kg - peso a vuoto	+ 14	+ 14	+ 14	+ 14
Classe portata 3500 kg - peso a vuoto	+ 56	+ 56	+ 56	+ 56
Lunghezza interna [A]	405	455	505	505
Larghezza interna [B]	201	201	201	221
Lunghezza del timone [C]	150	150	150	150
Lunghezza totale [D]	561	611	661	661
Larghezza totale [E]	206	206	206	226
Altezza totale [F]	72,5	72,5	72,5	72,5
Altezza piano di carico [G]	64,5	64,5	64,5	64,5
Altezza giunto di accoppiamento [H]	44	44	44	44
Altezza barre d'ancoraggio laterali [I]	8	8	8	8
Angolo di salita sulle rampe [J]	15°	15°	15°	15°
Dimensione pneumatici	195/50R13	195/50R13	195/50R13	195/50R13
N. punti ancoraggio carico integrati sui lati	8	8	12	12
N. punti di fissaggio per ganci-corda filettati	11	10	10	10

Dimensioni in cm, pesi in kg.

Specifiche soggette a variazioni



Classi Portate Disponibili	con freni	1800 kg	2000 kg	2400 kg	2700 kg	3000 kg	3490 kg	3500 kg
-----------------------------------	-----------	---------	---------	---------	---------	---------	---------	---------