

AZURE H-1

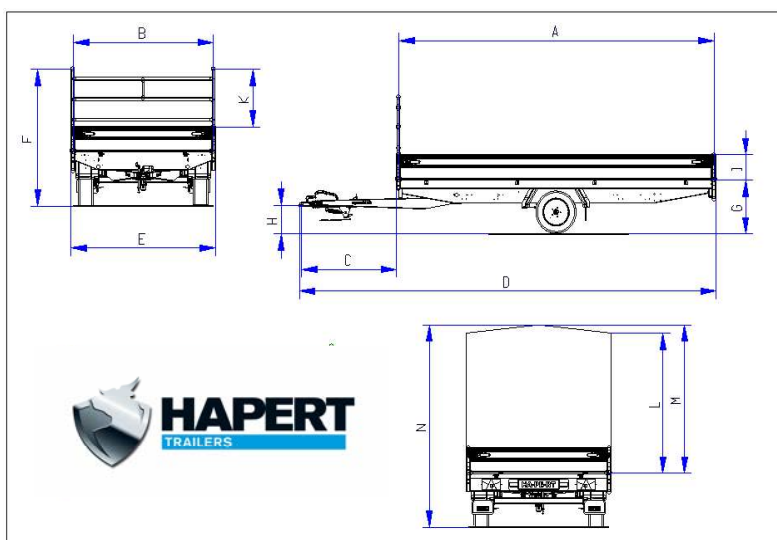


Da 335 x 200 a 405 x 180 cm

Dati

	H1 1350kg. 335x200	H1 1350kg. 335x220	H1 1350kg. 405x160	H1 1350kg. 405x180
Dimensioni / Pesì				
Portata massima lorda	1350	1350	1350	1350
Peso a vuoto	436	470	458	477
Capacità di carico	914	880	892	873
Classe portata 750 kg - peso a vuoto	-	-	-	-
Classe portata 1500 kg - peso a vuoto	4	4	4	4
Classe portata 3000 kg - peso a vuoto	18	18	18	18
Modello MULTI	84	84	84	84
Modello COMBI PLUS	80	80	80	80
Lunghezza interna [A]	335	335	405	405
Larghezza interna [B]	200	220	160	180
Lunghezza del timone [C]	150	150	126	126
Lunghezza totale [D]	491	491	537	537
Larghezza totale [E]	206	226	166	186
Altezza totale [F]	176	176	156	176
Altezza piano di carico [G]	76	76	76	76
Altezza piano di carico pneum. 195/50R13 [G]	64	64	64	64
Altezza piano di carico pneum. 195/50B10 [G]	60	60	60	60
Altezza giunto di accoppiamento [H]	43	43	43	43
Altezza sponde laterali [I]	30	30	30	30
Altezza supporto portascala [K]	70	70	50	70
Dimensione pneumatici	185R14C	185R14C	185R14C	185R14C
N. punti ancoraggio carico integrati sui lati	6	6	8	8
N. punti di fissaggio per ganci-corda filettati	6	6	11	11

Accessori	
Telone altezza 150 cm	
Altezza utile ai lati [L]	150
Altezza utile al centro [M]	162
Altezza totale [N]	240
Telone altezza 180 cm	
Altezza utile ai lati [L]	180
Altezza utile al centro [M]	192
Altezza totale [N]	270
Telone altezza 210 cm	
Altezza utile ai lati [L]	210
Altezza utile al centro [M]	222
Altezza totale [N]	300



Dimensioni in cm, pesi in kg.
Specifiche soggette a variazioni

Classi Portate Disponibili	con freni	750 Kg	900 Kg	1000 kg	1200 kg	1350 kg	1500 kg	1800 kg
		senza freni	750 Kg					