

AZURE H-3

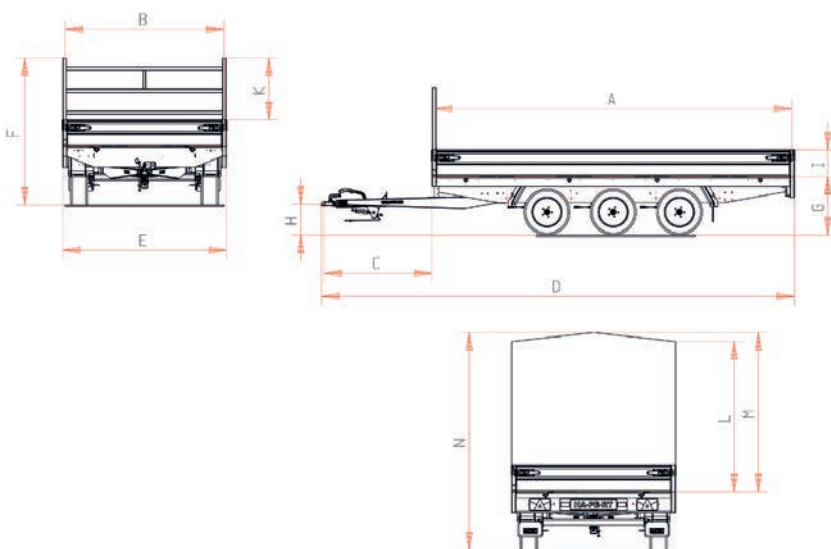
Da 405 x 200 a 455 x 240 cm

Dati tecnici



Dimensioni / Pesì	H3 3500kg. 405x200	H3 3500kg. 405x220	H3 3500kg. 405x240	H3 3500kg. 455x180	H3 3500kg. 455x200	H3 3500kg. 455x220	H3 3500kg. 455x240
Portata massima lorda	3500	3500	3500	3500	3500	3500	3500
Peso a vuoto BASIS	706	741	776	750	780	815	850
Capacità di carico	2794	2759	2724	2750	2720	2685	2650
Peso a vuoto 3 assi da 1800 Kg	+ 42	+ 45	+ 48	+ 40	+ 42	+ 45	+ 48
Modello con pacchetto drive-on	+ 96	+ 96	+ 96	+ 96	+ 96	+ 96	+ 96
Lunghezza interna [A]	405	405	405	455	455	455	455
Larghezza interna [B]	200	220	240	180	200	220	240
Lunghezza del timone [C]	156	156	156	156	156	156	156
Lunghezza totale [D]	567	567	567	617	617	617	617
Larghezza totale [E]	206	226	246	186	206	226	246
Altezza totale [F]	178	178	178	178	178	178	178
Altezza piano di carico [G]	78	78	78	78	78	78	78
Altezza piano di carico pneum.195/50R13 [G]	65	65	65	65	65	65	65
Altezza piano di carico pneum.195/50B10 [G]	75	75	75	75	75	75	75
Altezza giunto di accoppiamento [H]	50	50	50	50	50	50	50
Altezza sponde laterali [I]	30	30	30	30	30	30	30
Altezza supporto portascala [K]	70	70	70	70	70	70	70
Dimensione pneumatici	185R14C	185R14C	185R14C	185R14C	185R14C	185R14C	185R14C
N. punti ancoraggio carico integrati sui lati	8	8	8	8	8	8	8
N. punti di fissaggio per ganci-corda filettati	22	22	22	20	20	20	20

Accessories	
Telone altezza 150 cm	
Altezza utile ai lati [L]	150
Altezza utile al centro [M]	162
Altezza totale [N]	240
Telone altezza 180 cm	
Altezza utile ai lati [L]	180
Altezza utile al centro [M]	192
Altezza totale [N]	270
Telone altezza 210 cm	
Altezza utile ai lati [L]	210
Altezza utile al centro [M]	222
Altezza totale [N]	300
Peso timone regolabile per 3500 kg + 100 kg	



Dimensioni in cm, pesi in kg.
Specifiche soggette a variazioni

Classi Portate Disponibili	con freni	1800 kg	2000 kg	2400 kg	2700 kg	3000 kg	3490 kg	3500 kg
-----------------------------------	-----------	---------	---------	---------	---------	---------	---------	---------