

**NEW**



**HAPERT**  
TRAILERS



**NUOVO HAPERT  
INDIGO LF**

**TRASPORTO AUTO E MEZZI**

## INDIGO LF: PER I TRASPORTI PIÙ IMPEGNATIVI

**Il nuovo Hapert Indigo LF è completamente nuovo, più leggero e con il pianale più basso.**

Il nuovo design dell'Indigo LF combina le migliori qualità con un grande comfort di guida! L'altezza del piano di carico del nuovo Indigo LF è di soli 34 cm. Di conseguenza, questo multifunzionale rimorchio ha un angolo di salita del carico di soli 10° (con rampe da 200 cm).

Il nuovo Indigo LF ha un peso a vuoto ridotto e quindi un'elevata capacità di carico. C'è inoltre un'ampia scelta di materiali da impiegare sul pianale di carico atto a soddisfare ogni utente.



**10** YEAR CHASSIS WARRANTY

**BRING IT ON.**

# STANDARD **SORPRENDENTI INCLUDONO:**



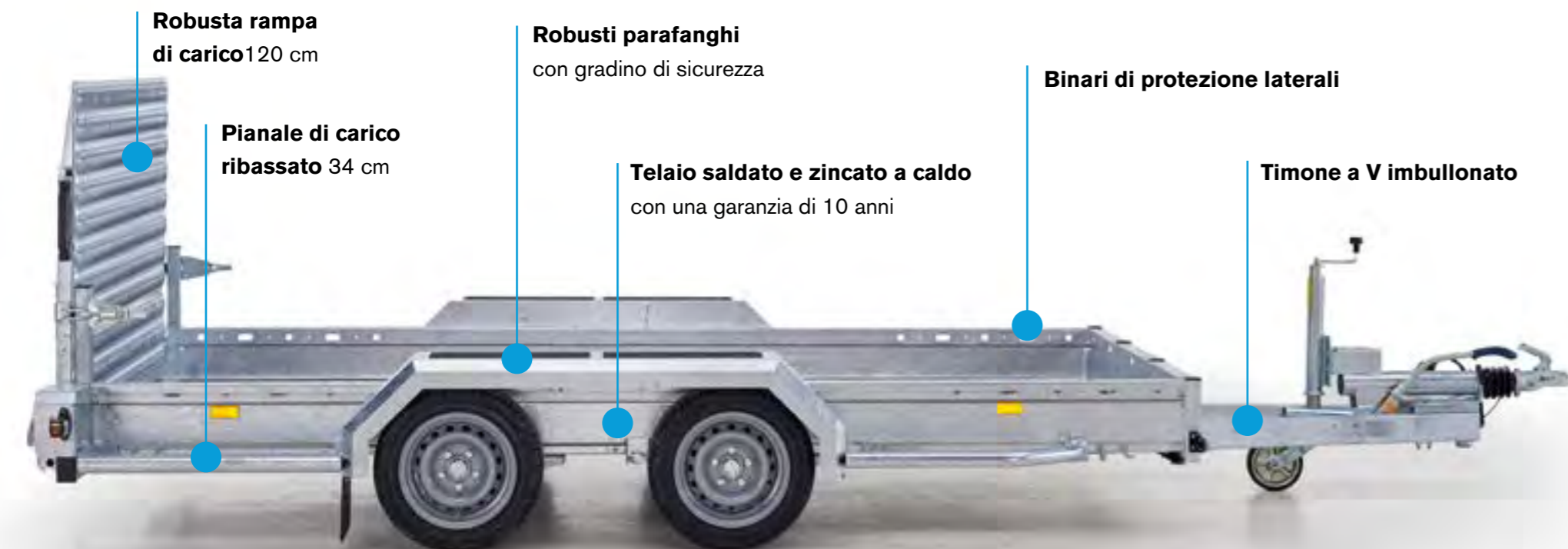
**Piedini posteriori per carichi pesanti**



**Piastra in acciaio sul retro**



**Sistema di fissaggio carico certificato TÜV**



**Robusta rampa di carico 120 cm**

**Pianale di carico ribassato 34 cm**

**Robusti parafanghi con gradino di sicurezza**

**Telaio saldato e zincato a caldo con una garanzia di 10 anni**

**Binari di protezione laterali**

**Timone a V imbullonato**

# OPZIONI EXTRA **PER PER IL TUO RIMORCHIO**



**Supporto benna con o senza ruota di scorta**

**Coppia rampe di carico 200 cm**

**Pianale in alluminio al posto del compensato**

**Sospensioni paraboliche con balestre ed ammortizzatori e cerchi neri**

**Protezione fanali posteriori**



**Ammortizzatori**



**Verricello con staffa di supporto**



**Fanaleria LED**



**Rampa posteriore 150 cm**

# Specifiche tecniche INDIGO LF

## INDIGO LF-2

	305x139	305x159	355x169	405x159	405x179
Portata massima lorda (kg)	3000	3000	3000	3000	3000
Peso a vuoto (kg)	700	740	764	805	835
Capacità di carico (kg)	2300	2260	2236	2195	2165
Classe portata 3500 kg - peso a vuoto (kg)	+ 20	+ 22	+23	+ 22	+ 24
Sospensioni paraboliche con ammortizzatori 3500Kg. (kg)	+ 78	+ 82	+ 84	+ 82	+ 86
Piano di carico in profili d'alluminio (kg)	+ 3	+ 4	+ 6	+ 6	+ 7
Senza rampa unica posteriore (kg)	- 85	- 104	- 110	- 104	- 116
Con 2 rampe separate 195 cm anziché rampa unica (kg)	+ 35	+ 18	+ 11	+ 18	+ 12
Lunghezza interna (cm) [A]	304	304	354	404	404
Larghezza interna (cm) [B]	139	159	169	169	179
Lunghezza del timone (cm) [C]	156	156	156	156	156
Lunghezza totale (cm) [D]	489	489	539	589	589
Larghezza totale (cm) [E]	198	218	228	218	238
Altezza totalet (cm) [F]	149	149	149	149	149
Altezza piano di carico (cm) [G]	34	34	34	34	34
Altezza giunto di accoppiamento (cm) [H]	42,5	42,5	42,5	42,5	42,5
Altezza profili laterali (cm) [I]	19,5	19,5	19,5	19,5	19,5
Angolo di salita: Con rampa unica 120/ 150, Con 2 rampe 200	16° / 13° 10°	16° / 13° 10°	16° / 13° 10°	16° / 13° 10°	16° / 13° 10°
Angolo di salita (sospensioni paraboliche): Rampa unica 120/150, Con 2 rampe 200	20° / 16° 12°	20° / 16° 12°	20° / 16° 12°	20° / 16° 12°	20° / 16° 12°
Dimensione pneumatici	195/50R13C	195/50R13C	195/50R13C	195/50R13C	195/50R13C
N. punti ancoraggio carico	10	10	10	10	10

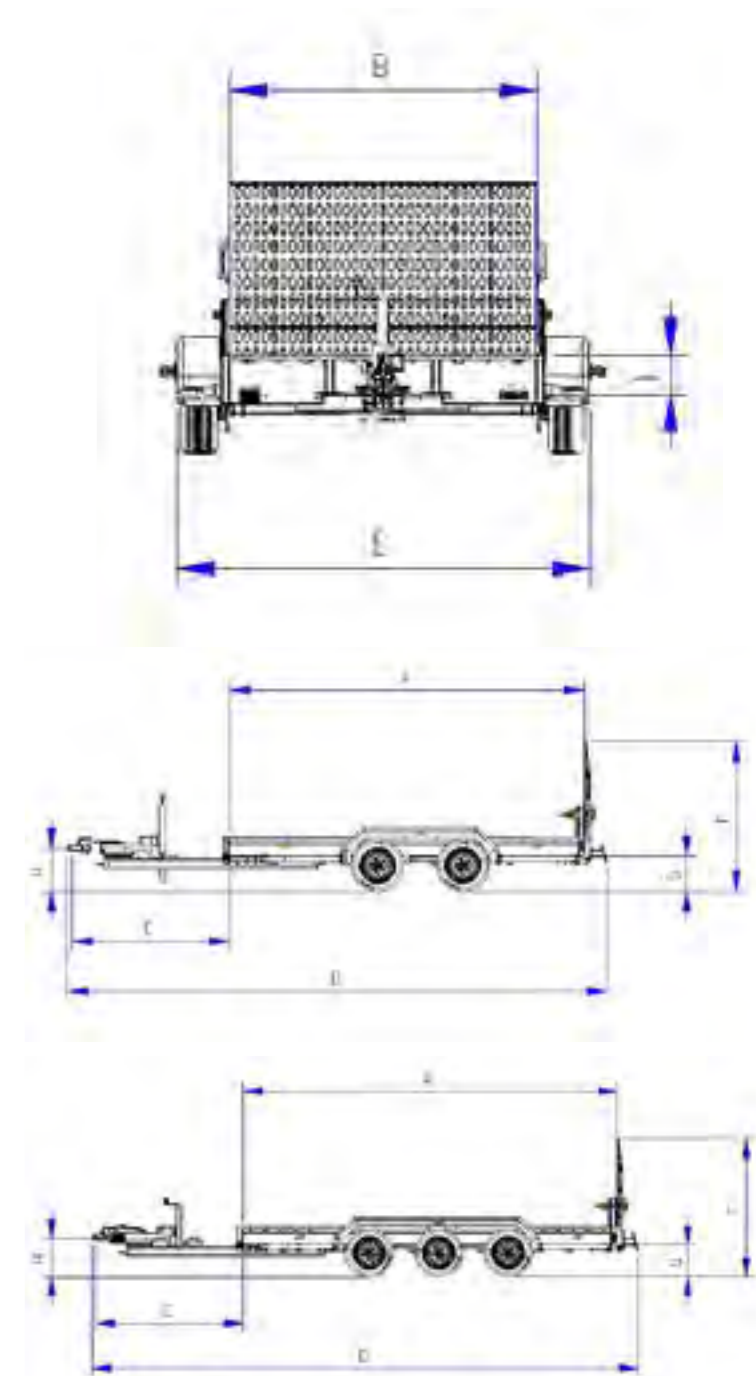
## INDIGO LF-3

	405x159	405x179
Portata massima lorda (kg)	3500	3500
Peso a vuoto (kg)	890	924
Capacità di carico (kg)	2610	2576
Classe portata 3500 kg - peso a vuoto (kg)	+ 45	+ 48
Sospensioni paraboliche con ammortizzatori 3500Kg. (kg)	+ 114	+ 116
Piano di carico in profili d'alluminio (kg)	+ 6	+ 7
Senza rampa unica posteriore (kg)	- 104	- 116
Con 2 rampe separate 195 cm anziché rampa unica (kg)	+ 18	+ 12
Lunghezza interna (cm) [A]	404	404
Larghezza interna (cm) [B]	159	179
Lunghezza del timone (cm) [C]	156	156
Lunghezza totale (cm) [D]	589	589
Larghezza totale (cm) [E]	218	238
Altezza totalet (cm) [F]	149	149
Altezza piano di carico (cm) [G]	34	34
Altezza giunto di accoppiamento (cm) [H]	42,5	42,5
Altezza profili laterali (cm) [I]	19,5	19,5
Angolo di salita: Con rampa unica 120/ 150, Con 2 rampe 200	16° / 13° 10°	16° / 13° 10°
Angolo di salita (sospensioni paraboliche): Rampa unica 120/150, Con 2 rampe 200	20° / 16° 12°	20° / 16° 12°
Dimensione pneumatici	195/50R13C	195/50R13C
N. punti ancoraggio carico	10	10

### Opzioni/ pesi

Supporto benna per mini escavatori	+ 18 kg.
Verricello con staffa di supporto	+ 15 kg.

Dimensioni in cm, pesi in kg. Specifiche soggette a variazioni.



PER ULTERIORI INFORMAZIONI:

**WWW.HAPERT.COM**

Tutte le informazioni e le illustrazioni di questo opuscolo si basano sulle specifiche del rimorchio valide al momento della stampa dell'opuscolo stesso. La gamma di modelli, le specifiche tecniche e le opzioni possono essere modificate senza preavviso. Si prega di contattare il proprio rivenditore Hapert per le informazioni più aggiornate. Questo opuscolo è stato redatto con la massima cura possibile e si declina ogni responsabilità per eventuali inesattezze. Ci riserviamo il diritto di apportare modifiche.

